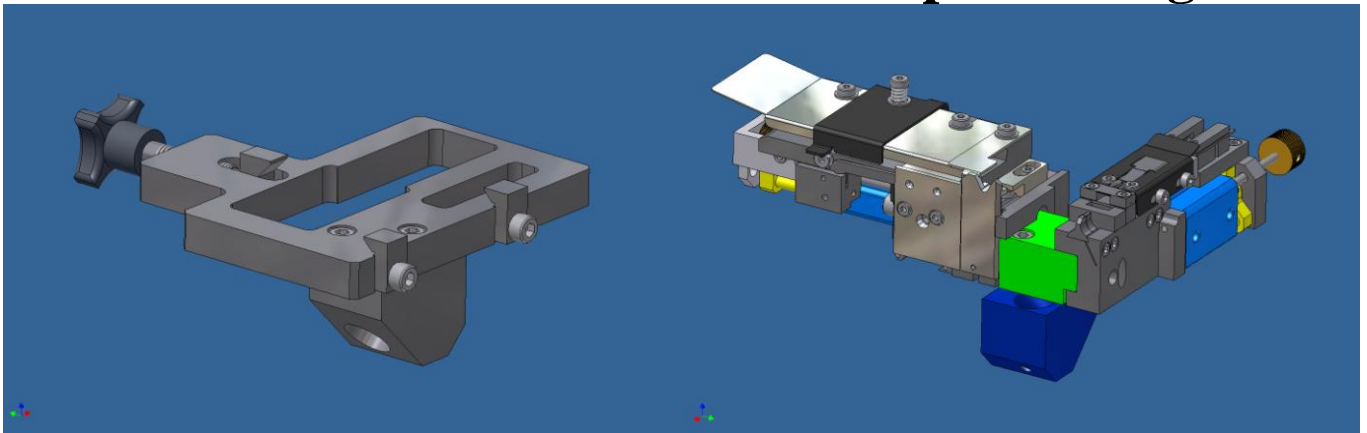


# Einrichtschraubstock für Crimpwerkzeuge



Die Aufnahmeplatte des Einrichtschraubstockes nimmt Längs- und Quertransportwerkzeuge aller marktbekannten Hersteller wie AWM, FCI, Gamma, Hanke, Kabelmatic, KMI, Mecal, OTP, Schäfer, Wirmec und WT (alphabetisch geordnet ohne Wertung) auf.

Dazu kann man einen Adapter zur Aufnahme von PP3 und 3PP Werkzeugen bestellen.

Die Aussparungen in der Aufnahmeplatte gewährleisten einen guten Zugriff auf die Verschleißteile, die mit der Grundplatte verschraubt werden.

Der Kugelkopf des Schraubstockes ermöglicht es das Crimpwerkzeug in beliebige Richtungen zu drehen und zu fixieren.

Art.-Nr. AWM-20-09      Einrichtschraubstock komplett  
Art.-Nr. AWM-20-09-3PP      Aufnahmeklotz für 3PP Crimpwerkzeuge



## AWM Weidner

Kettmerstr. 25 D-70794 Filderstadt  
Tel.: 0711 7009503 Fax. 0711 7009504  
[info@awm-weidner.de](mailto:info@awm-weidner.de) [www.awm-weidner.de](http://www.awm-weidner.de)

